



## Фонарь инфракрасный «NAYVIS»

Обобщённое руководство по эксплуатации  
фонаря с кронштейном «Weaver»

### **ВНИМАНИЕ!**

Согласно ГОСТ 12.1.040-83 и «Санитарным нормам и правилам устройства и эксплуатации лазеров» № 5804-91 по степени опасности излучения фонарь относится ко 2-му классу лазерных устройств. Невидимое излучение фонаря имеет потенциальную возможность поражения сетчатки глаза при длительном воздействии.

**НЕ СМОТРИТЕ В ПУЧОК ЛАЗЕРНОГО ИЗЛУЧЕНИЯ!  
НЕ НАПРАВЛЯЙТЕ ЛУЧ ФОНАря НА ДРУГИХ ЛЮДЕЙ!**

### Назначение.

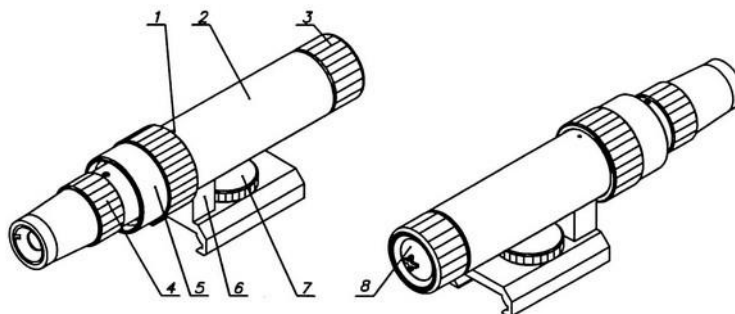
Фонарь инфракрасный «NAYVIS» предназначен для совместного использования с приборами ночного видения любых типов в качестве дополнительного осветителя. Фонарь формирует расходящийся пучок невидимого инфракрасного спектра и позволяет изменять диаметр светового пятна, направление и мощность излучения.

### Комплектность.

Фонарь	1
Руководство по экспл.	1
Футляр	1

### Устройство и эксплуатация.

См. рисунок 1. Для установки фонаря на корпусе прибора ночного видения должна иметься направляющая типа WEAVER 7/8". Крепление фонаря к направляющей осуществляется винтом 7. Объектив 4 имеет шаровой механизм, позволяющий изменять направление излучения модуля для совмещения пятна излучения с полем зрения наблюдательного прибора. Для регулировки направления необходимо ослабить кольцо 5. После выполнения регулировки кольцо необходимо зажать. Внимание! Не откручивайте кольцо 5 более чем на 1/10 оборота. При регулировке объектив должен перемещаться с ощутимым усилием. Батарея типа CR123A устанавливается в батарейный отсек 2 «минусом» внутрь.



**Рис.1 Фонарь инфракрасный «NAYVIS» с кронштейном weaver.**

1 - индикатор включения; 2 - батарейный отсек; 3 - крышка батарейного отсека; 4 - объектив; 5 - кольцо фиксации; 6 - кронштейн; 7 - винт; 8 - кнопка включения и управления.

Включение и выключение осуществляется нажатием кнопки 8 до упора. Свечение красного индикатора 1 свидетельствует о работе лазера. Изменение мощности осуществляется лёгким нажатием (без фиксации) кнопки 8. Всего имеется три уровня мощности. Электроника обеспечивает стабильную мощность излучения при разряде батареи до 2,4В. Изделие работоспособно при разряде батареи до 2,2В. Признаком разряда батареи является снижение яркости светового пятна, создаваемого лазером. Регулировка диаметра светового пятна осуществляется вращением объектива 4. **Внимание!** Следите за чистотой линзы фонаря.

Наличие пыли ведёт к неравномерной освещённости наблюдаемой сцены (появляются тёмные полосы и пятна).

#### **Гарантии изготовителя.**

Изготовитель гарантирует соответствие изделия комплекту технической документации при соблюдении условий эксплуатации и хранения. Гарантийный срок эксплуатации изделия 12 месяцев со дня продажи.

---

НПЧУП «Найвис»  
Республика Беларусь  
220138 г. Минск, ул. Геологическая, 117-10  
тел. + 375 29 66 00 170  
факс + 375 17 289 60 14